

特許第 4421554 号

特許庁長官奨励賞受賞

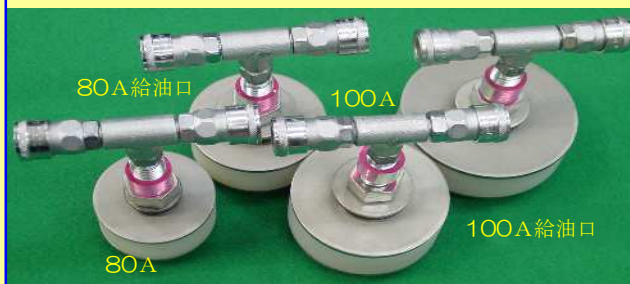


# 配管密閉加圧治具

PR1226 小口径標準タイプ



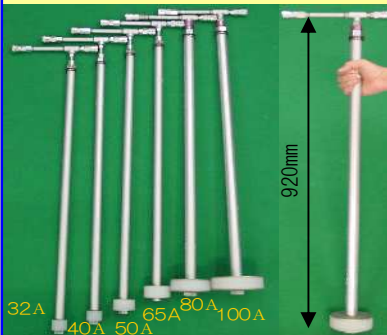
PR1226 大口径標準タイプ



32Aのつぶれ具合



PR1226L ロングタイプ



PR1226W 2段タイプ



PR1226G y 磁歪計取付タイプ

直上給油口から磁歪式変位計を取り付けます



特長

- ☆ 配管に挿入しナットを締めることにより、配管を密閉することができます。
- ☆ ベアリング付ですから、簡単に密封できます。(20A/25Aはベアリングなし)
- ☆ サイズは20Aから100A(最大Φ120)までそろっています。
- ☆ 65A/80A(給油口)/100A(給油口)は給油口の密閉ができます。
- ☆ 密閉部はシリコンゴムですから、密閉性に優れています。(ゴム取替え可能)
- ☆ 密閉後は接続Tを用いて加圧や減圧し、漏洩試験機器を取付けられます。
- ☆ 密閉式ワンタッチカプラがついているので、そのまま密閉治具となります。
- ☆ 先端が逆L字やT字になっているので、配管内に落ちることはありません。

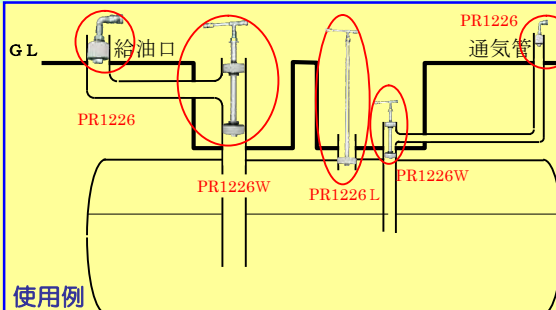
簡単につぶれます(50A)



GSの給油口密閉



工技研給油口密閉



使用例

- 二重殻タンクは、配管単独試験で給油に支障ありません。
- 漏洩箇所の特定ができます。
- 液相部試験時、横引きからの液垂れがありません。
- 脱着が容易なので時間短縮。
- タンク内に落下しません。
- 給油口から試験できます。

用途	型名	サイズ	形状及びサイズ	ボルトナット	耐圧	価格
配管	PR-1226-20A	20A	逆L Φ20×130H 0.2kg	M10	100kPa	8,000
	PR-1226-25A	25A	逆L Φ24×130H 0.2kg	M10	100kPa	9,000
	PR-1226-32A	32A	逆L Φ31×130H 0.3kg	M14	100kPa	13,000
	PR-1226-40A	40A	逆L Φ36×130H 0.32kg	M14	100kPa	13,500
	PR-1226-50A	50A	逆L Φ50×130H 0.4kg	M14	70kPa	14,000
	PR-1226-65A	65A	T Φ62×160H 0.6kg	M14	70kPa	18,000
	PR-1226-80A	80A	T Φ74×160H 1.0 kg	M20	20kPa	24,000
給油口	PR-1226-80A給油口	80A 給油口	T Φ90×160H 1.3 kg	M20	20kPa	26,000
配管	PR-1226-100A	100A	T Φ100×160H 1.5 kg	M20	20kPa	27,000
給油口	PR-1226-100A給油口	100A 給油口	T Φ120×160H 1.8 kg	M20	20kPa	30,000
配管	PR-1226L-32A	32A	T Φ31×920H 2.0 kg	M14	100kPa	22,000
	PR-1226L-40A	40A	T Φ36×920H 2.0 kg	M14	100kPa	23,500
	PR-1226L-50A	50A	T Φ50×920H 2.1 kg	M14	70kPa	24,000
	PR-1226L-65A	65A	T Φ62×920H 2.2 kg	M14	70kPa	25,000
	PR-1226L-80A	80A	T Φ74×920H 3.2 kg	M20	20kPa	27,000
	PR-1226L-100A	100A	T Φ100×920H 3.9 kg	M20	20kPa	28,000
チーズ	PR-1226W-32A	32A	T Φ31×385H 1.0 kg	M14	100kPa	41,000
	PR-1226W-40A	40A	T Φ36×395H 1.1 kg	M14	100kPa	43,000
	PR-1226W-50A	50A	T Φ50×400H 1.3 kg	M14	70kPa	45,000
	PR-1226W-65A	65A	T Φ62×435H 1.5 kg	M14	70kPa	47,000
	PR-1226W-80A	80A	T Φ74×515H 2.7 kg	M20	20kPa	50,000
	PR-1226W-100A	100A	T Φ100×530H 3.5 kg	M20	20kPa	52,000
磁歪変位計	PR-1226Gy-65A	65A	Φ62×150H 2.6 kg	M42	20kPa	43,000
	PR-1226Gy-80A	80A	Φ74×150H 3.1 kg	M42	20kPa	48,000
	PR-1226Gy-100A	100A	Φ100×150H 3.6 kg	M42	20kPa	52,000
加圧用	PR-1226T	-	ボールコック付き	-	500kPa	9,000

寸法、重量は概算値です

## その他の配管密閉用具



Pシール  
PR1109  
粘土状の簡易密閉シール材です



チャッキ  
加圧治具  
PR1209S  
PR1210L  
昭和機器用



チャッキ  
加圧治具  
PR1211  
PR1212  
工技研用  
日本油設用

## 漏洩検査機器

### 液相部ペアリークテスタ LLT-2200β

地下タンク液相部専用の漏洩検査機器  
財団法人全国危険物安全協会性能評価品  
全危協評第 10-4 号 令和 2 年 3 月 30 日  
磁歪式変位計と加速度変換器で簡単操作



### 圧カレコーダー pascal4 PR-2016

地下タンク気相部専用の漏洩検査機器  
漏洩検査に必要な全ての圧力モード  
3電源方式採用（乾電池で動作します）  
軽量で安価。2台目の予備器として。



### タンクリークテスタ PSR-5101

地下タンク気相部タンクローリ兼用  
最大10チャンネルまで装着できます  
データは保存。報告書作成が簡単  
漏洩検査に必要な全ての圧力モード



# 株式会社プレックス

930-0817  
富山市下奥井 1 丁目 20 番 13 号  
電話 076-407-5400  
FAX 076-432-1031  
URL <http://prex-com.jp>

取扱店